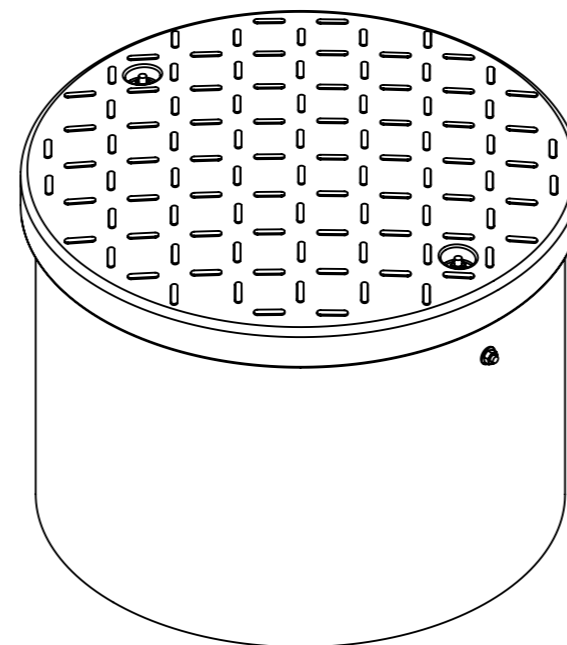
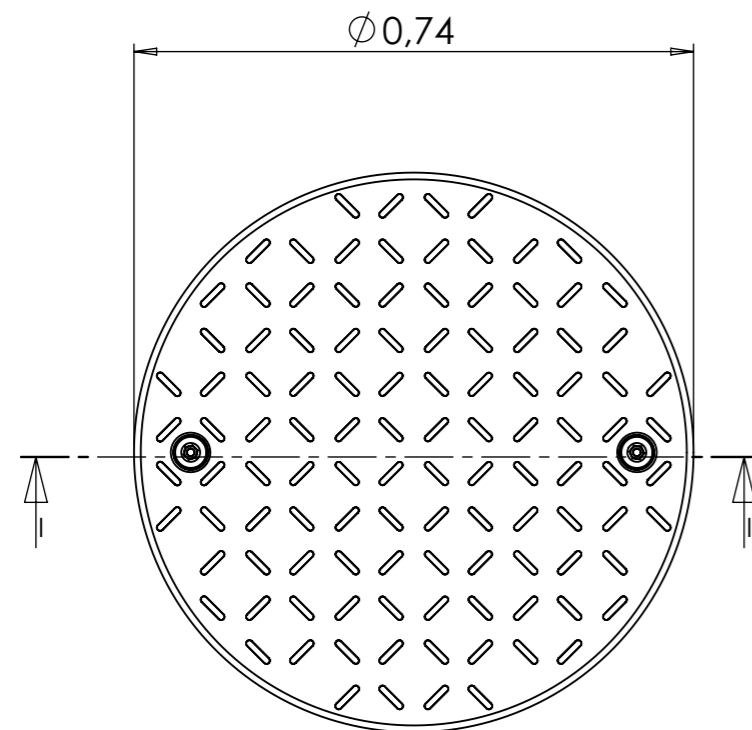



DÉTAIL J
ECHELLE 1 : 5

COUPE I-I



Poids:
(avec
hauteur 0,50)
122Kg

 MEHAT Préfabrication - Béton	Plan de principe	Folio: 1 / 1
	Regard de visite Ø 0,60	N° plan: 5
Ce plan est la propriété de la société. il ne peut être reproduit, utilisé ou communiqué sans notre autorisation		