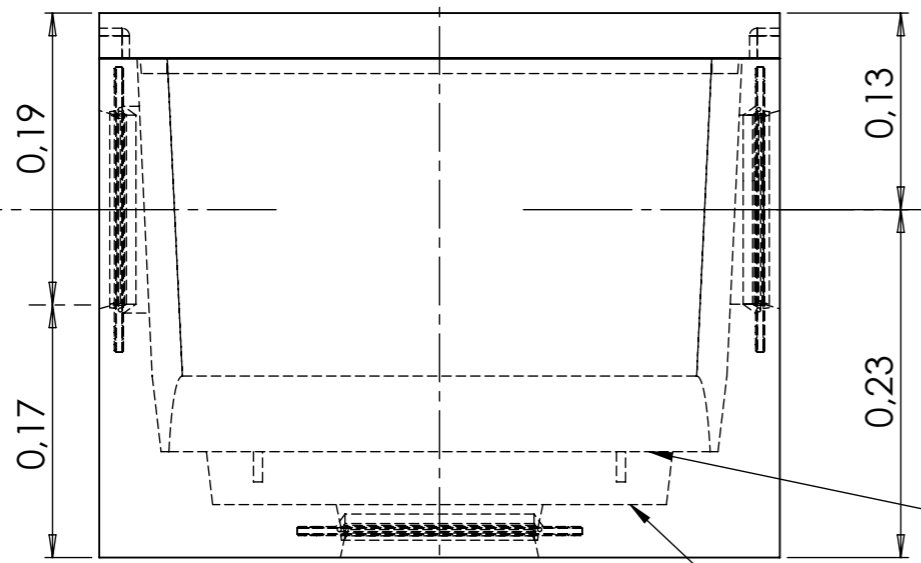
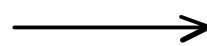


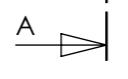
Arrivée
gouttière
Ø 125 PVC



Trop plein
Ø 125 PVC

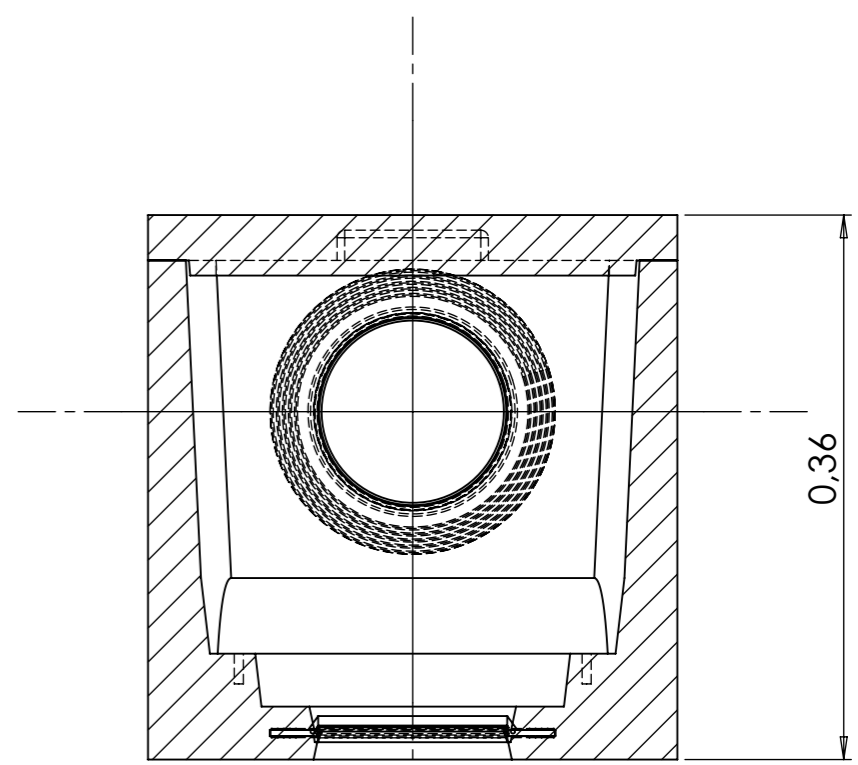


Sortie vers
cuve.
Ø 125 PVC

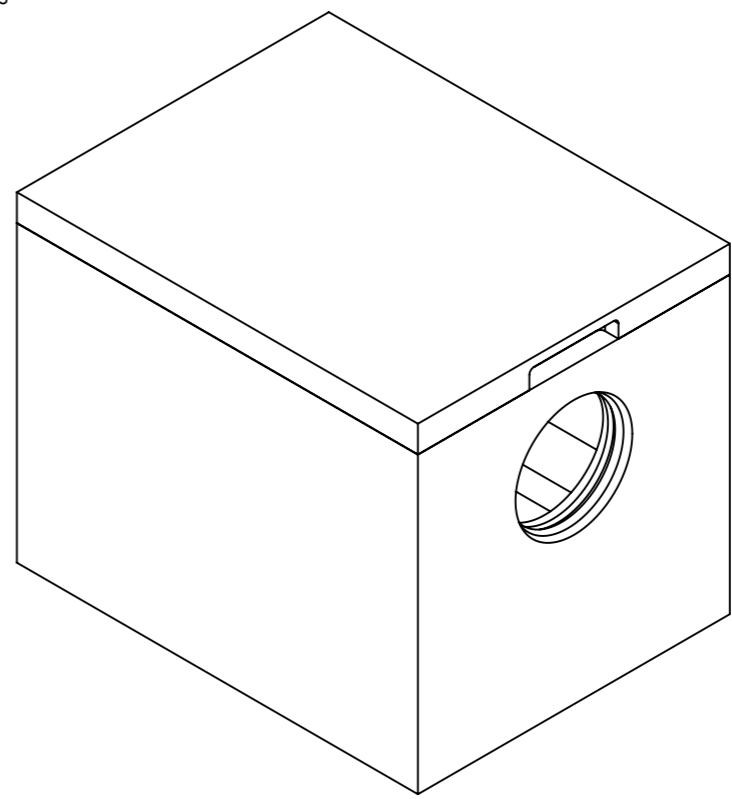
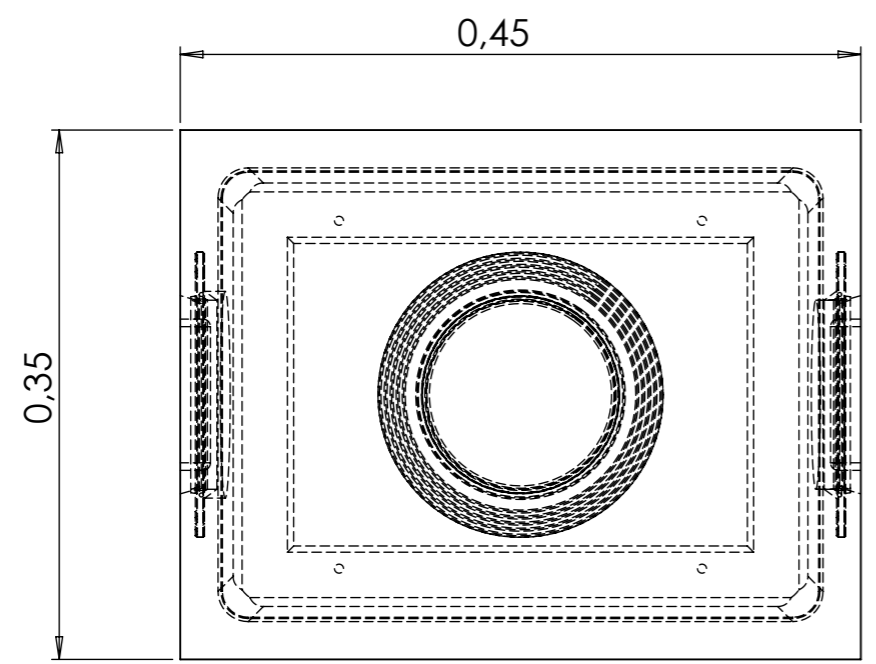


Grille inox 500 microns

Grille inox 100 microns



COUPE A-A



Poids:
58 Kgs



Plan de principe

Regard de filtration
béton

Folio:
1 / 1

N° plan:
3