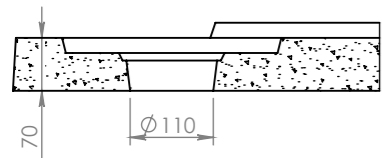
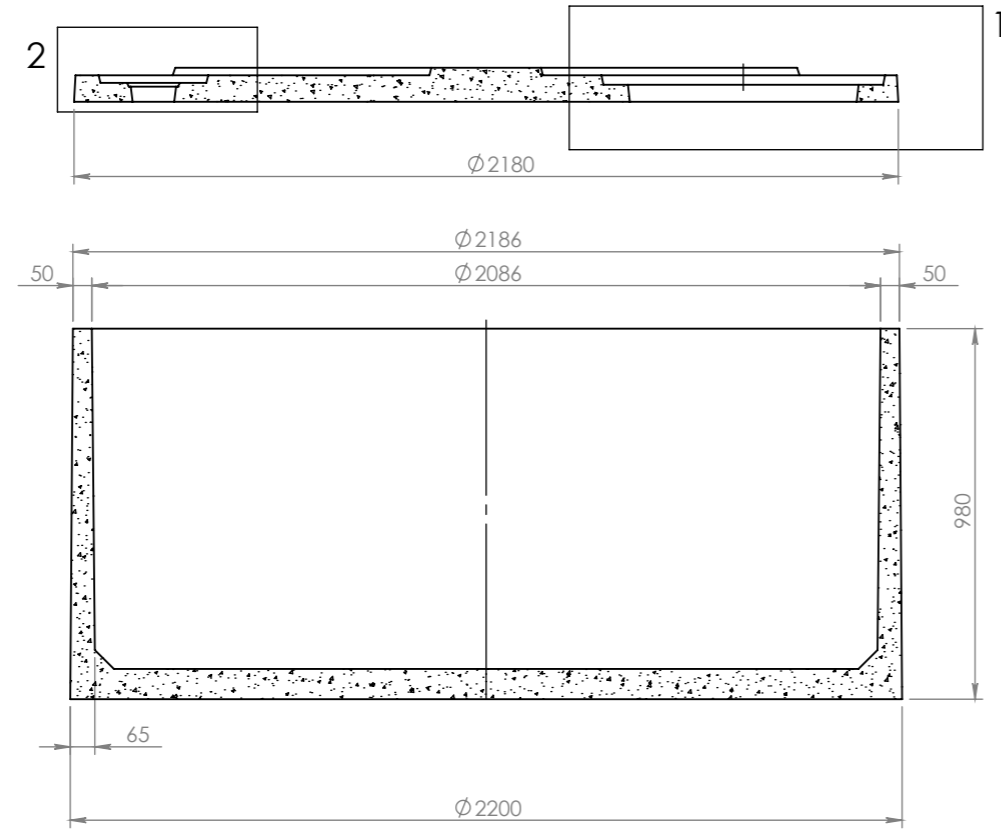


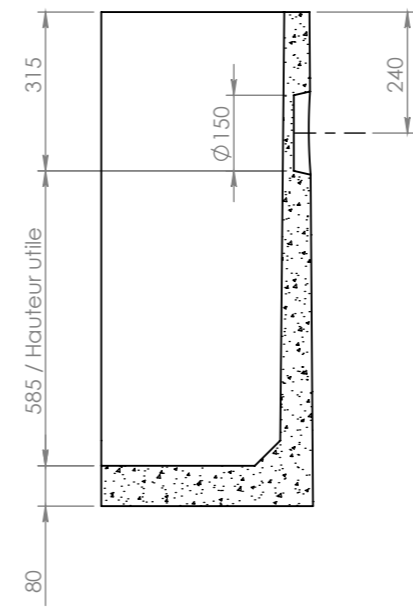
DETAIL 2



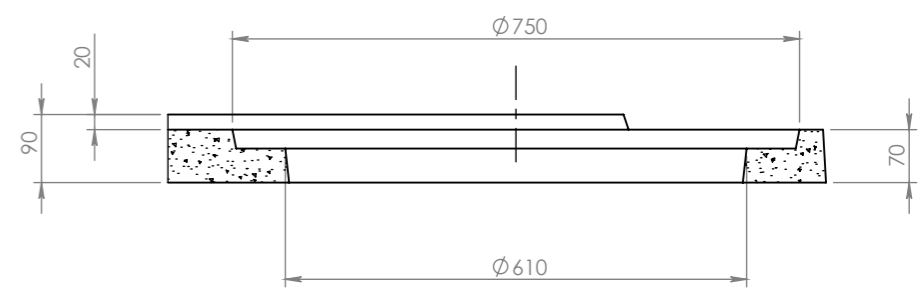
COUPE A-A



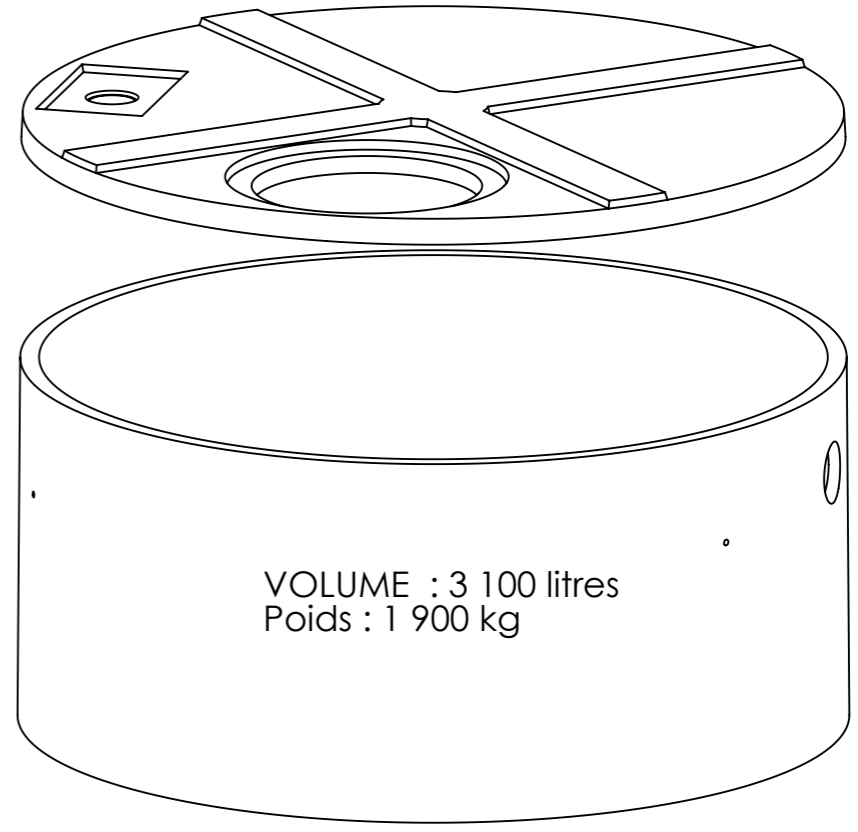
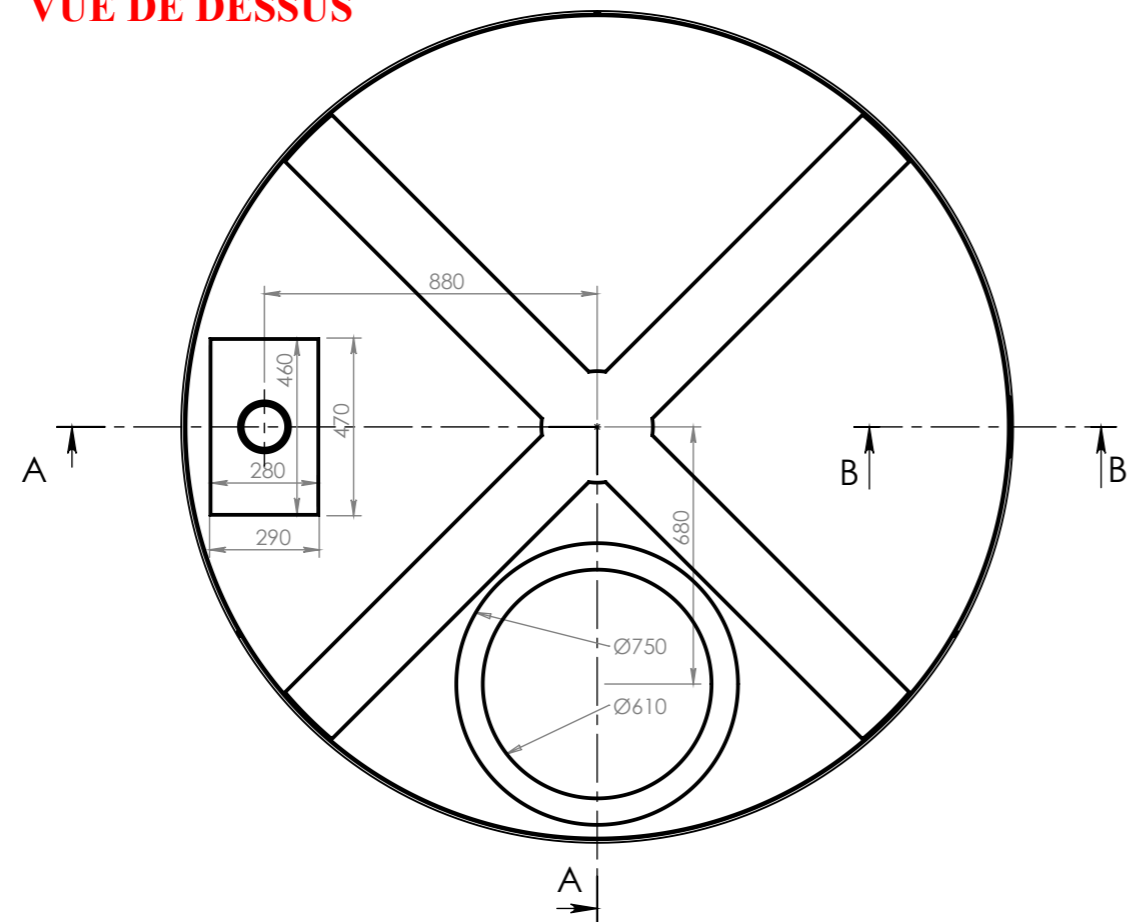
COUPE B-B



DETAIL 1



VUE DE DESSUS



VOLUME : 3 100 litres
Poids : 1 900 kg



MEHAT

Fabrication Béton

CUVE 3100L
Ø2,20m
ht 1,05m