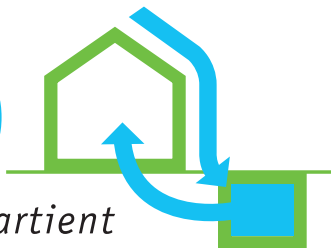


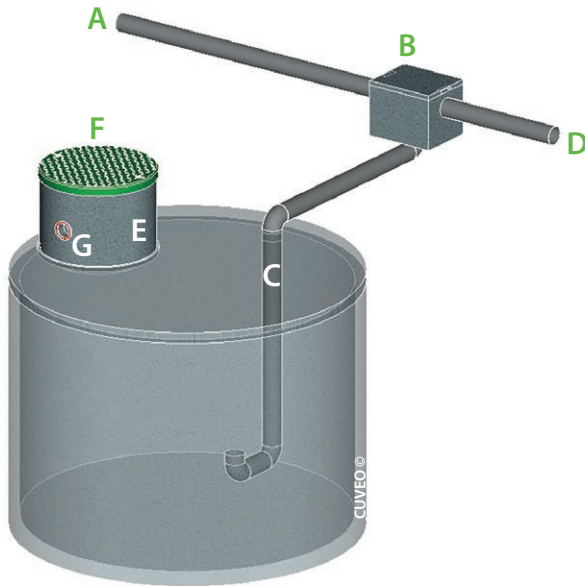
# CUVEO



Et l'eau de pluie vous appartient

## 5 100 Litres

### RÉCUPÉRATION D'EAU DE PLUIE



- CUVE BÉTON ARMÉ
- HAUTE RÉSISTANCE
- ÉCOLOGIQUE

«Produit en Bretagne»

A Entrée des eaux\*

B Regard de filtration béton

C Canne anti-remous\*

D Trop-plein\*

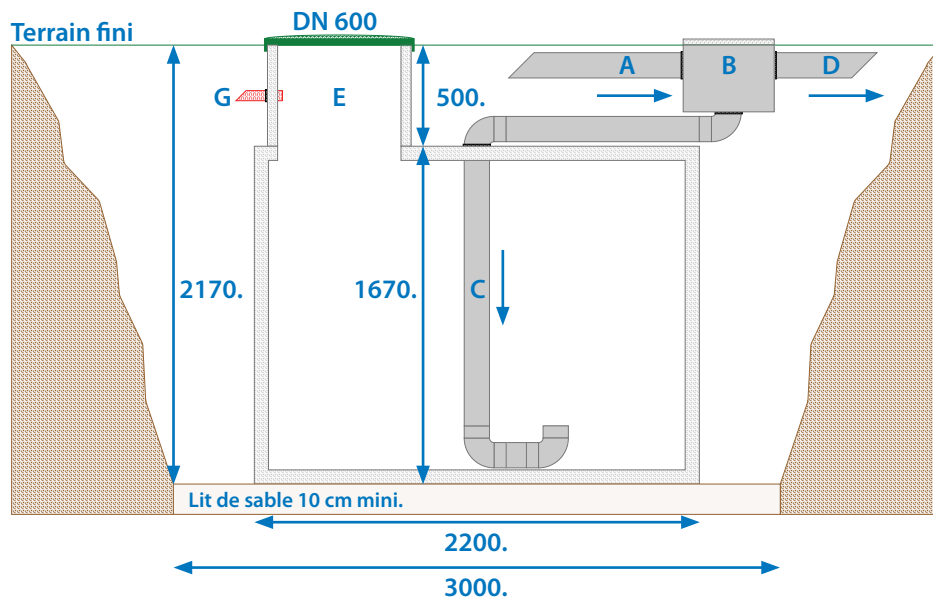
E Rehausse béton

F Couvercle PEHD ou béton

G Carottage et joint pour gaine TPC DN 63 mm

\* Tuyau PVC type «évacuation» DN 125 mm

### DIMENSIONNEMENT



# CUVEO 5 100 L

## ÉQUIPEMENTS OPTIONNELS

Cuve :	Béton fibré étanche et vibré
Volume :	5 100 litres
Poids :	2 810 kg (Tolérance +/- 5%)
Hauteur :	1,67 m (+0,50 m de rehausse)
Diamètre :	2,20 m

Accès :	DN 600
Diamètre des raccordements :	DN 125
Canne anti-remous :	DN 125

Rehausse :	Béton
Hauteur :	0,50 m
Diamètre intérieur :	DN 600
Poids :	123 kg
Tampon piétonnier vert PEHD :	sécurisé avec des tiges INOX
Tampon piétonnier béton	50 kg ; non sécurisé

Regard de filtration 3 joints intégrés :	Béton
Dimensions (L x l x H) :	0,45 x 0,35 x 0,36 m
Poids :	47 kg
Type de filtration :	Grille INOX 500 µ

## AVANTAGES

- Cuve en béton avec fibre inox étanche et vibré
- Forme cylindrique pour une excellente résistance mécanique
- Résistance aux variations de remplissage
- Pose hors-sol ou en présence d'une nappe phréatique
- Recouvrement maximum sur le couvercle de la cuve jusqu'à 75 cm de terre
- Faible hauteur des cuves pour un terrassement limité
- Jumelage possible (carottage effectué à l'usine sur demande)

## POSE

- Respect du DTU 64.1
- Fond de fouille de 3,00 x 3,00 mètres
- Assise portante, stable, de niveau et compactée d'une hauteur de 10 cm
- Clapet anti-retour à prévoir sur le trop-plein pour éviter la remontée des rongeurs

## RÉGLEMENTATION

Arrêté du 21 août 2008

Arrêté du 17 décembre 2008