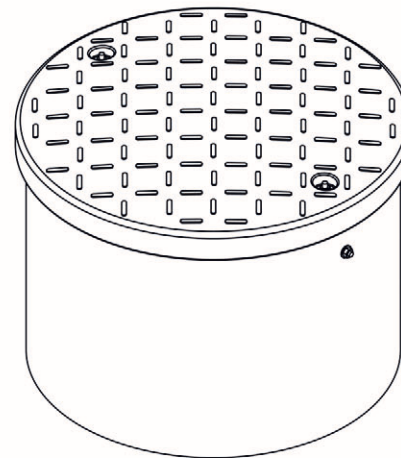
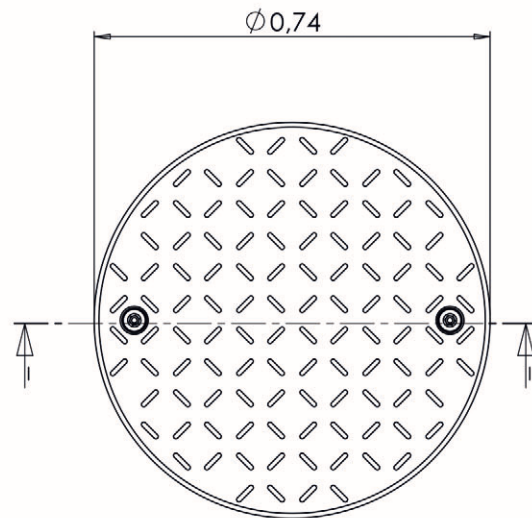



DÉTAIL J
ECHELLE 1 : 5



Poids:
(avec
hauteur 0,50)
122Kg

 MEHAT Préfabrication - Béton		Plan de principe	
		Regard de visite Ø0,60	
		Folio:	1 / 1
		N° plan:	5