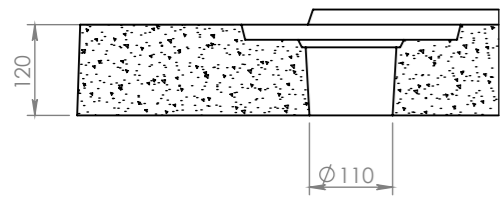
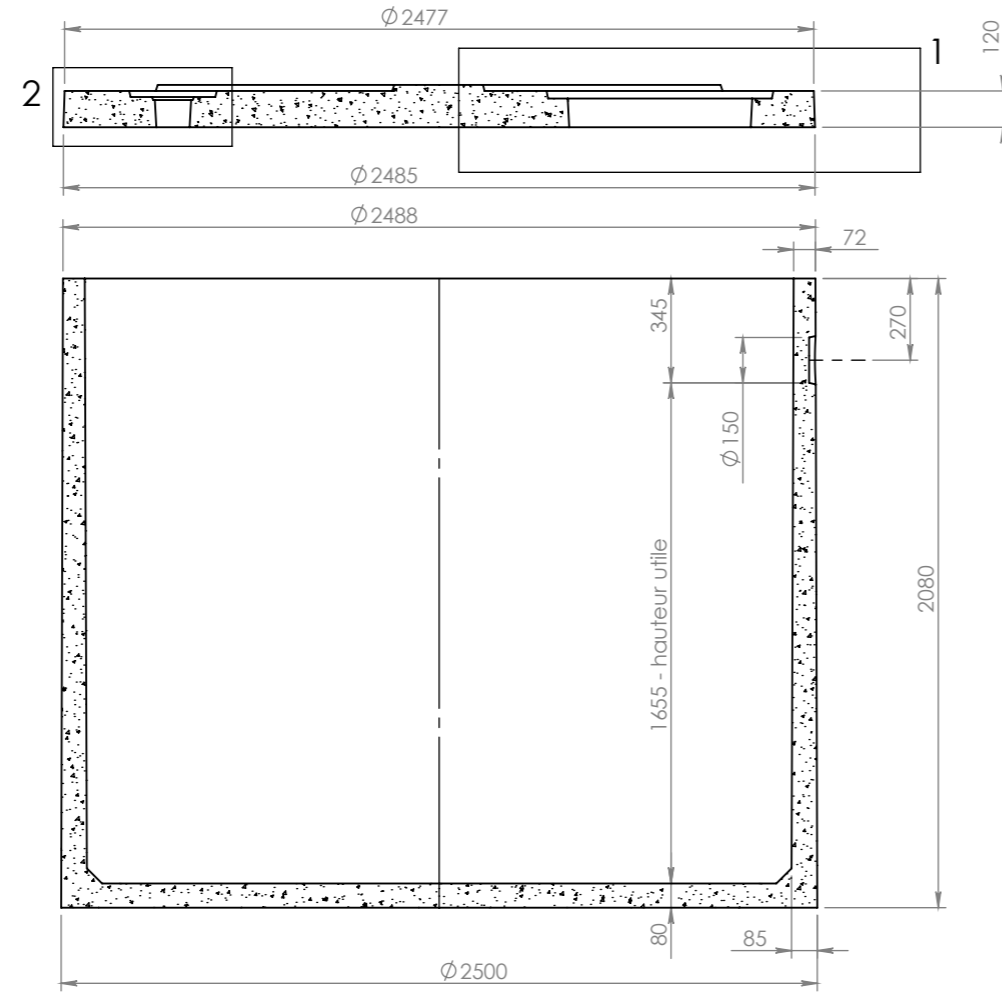


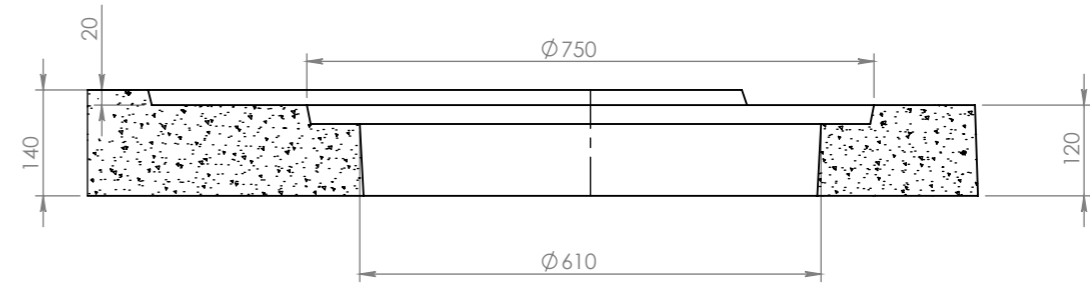
DÉTAIL 2
ECHELLE 1 : 10



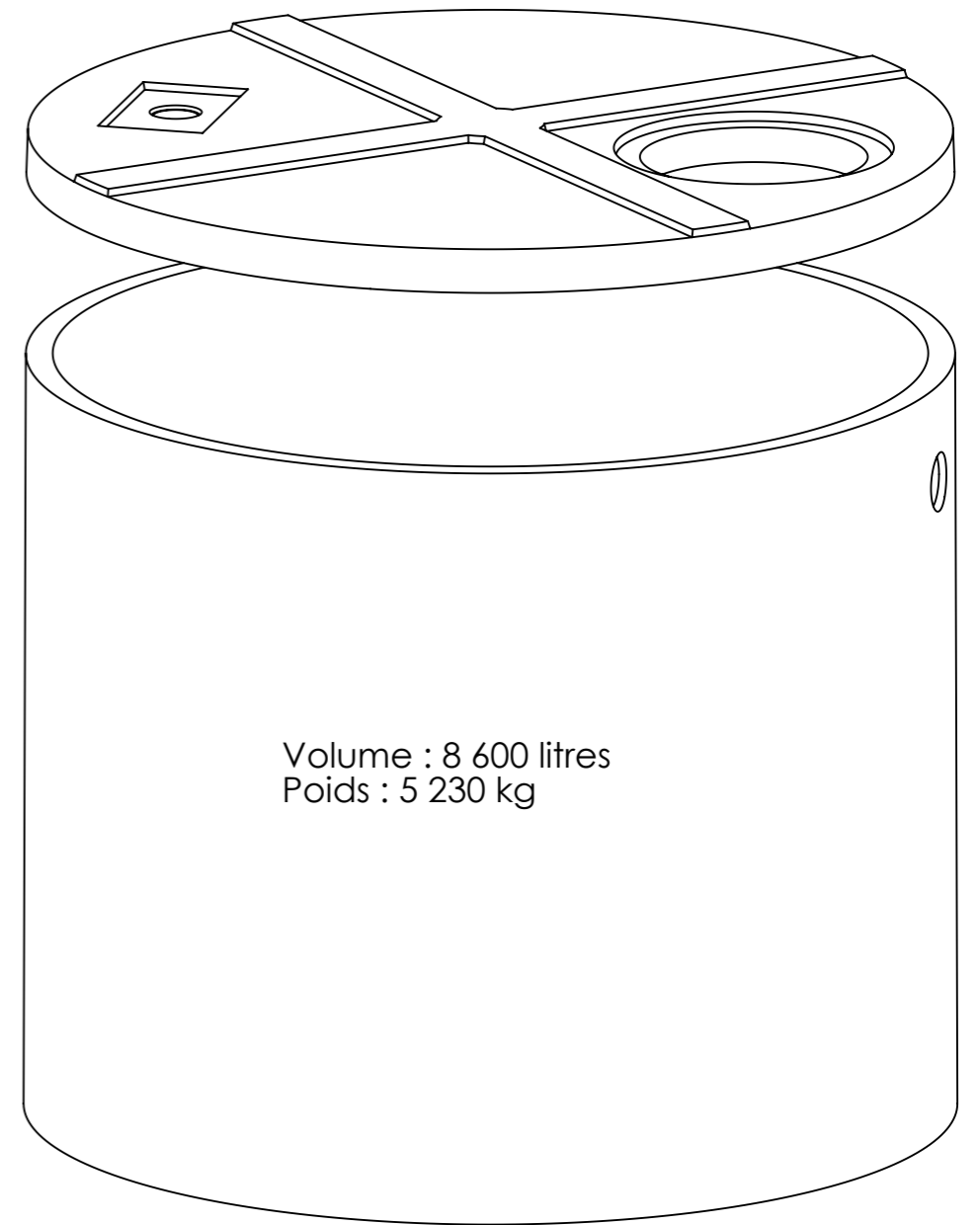
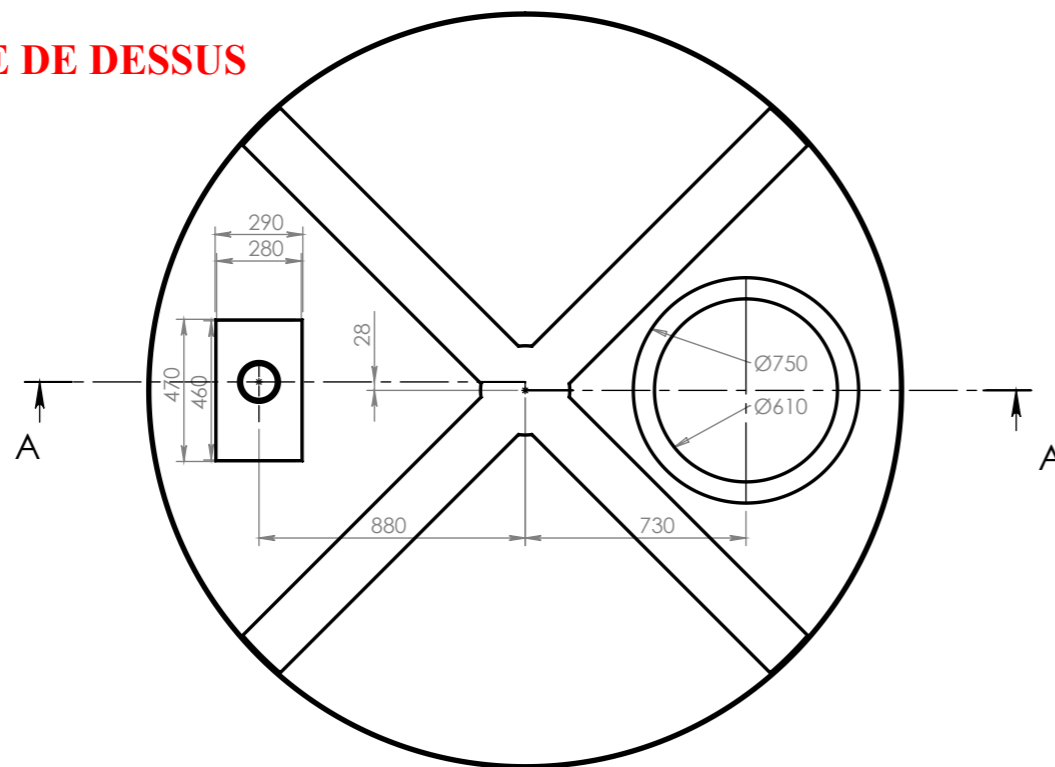
COUPE A-A
ECHELLE 1 : 25



DÉTAIL 1
ECHELLE 1 : 10



VUE DE DESSUS



Volume : 8 600 litres
Poids : 5 230 kg



MEHAT

Fabrication Béton

CUVE 8600L
Ø2,50m
ht 2,20m